



Fechadura eletromagnética ACS-10010STM Acess-e



Força de atraque



Sem magnetismo residual



12V/24V

Tensão Seleccionável



Baixo Consumo



Baixa Manutenção

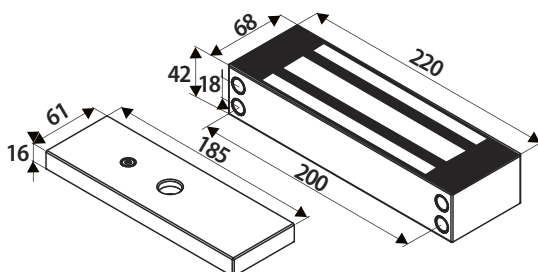


- ▶ Sistema de eliminação de magnetismo residual
- ▶ Baixa manutenção e alta confiabilidade
- ▶ Acabamento em aço inox, alta resistência a ambientes agressivos
- ▶ Sensor de atracção (bond sensor)
- ▶ Fácil instalação
- ▶ Tensão de trabalho seleccionável internamente 12/24 VCC
- ▶ Acabamento à prova d'água

Sobre a fechadura ACS-10010STM

A fechadura eletromagnética ACS-N10010STM foi projetada para aplicações onde se requer características de travamento auxiliar sem partes móveis, garantindo livre operação de destrave em caso de emergências como incêndio ou evacuações. Especialmente desenhada para ambientes externos. Utilizada em portas que abrem para fora, podendo funcionar em portas que abrem para dentro com suporte LZ adicional.

Desenho e dimensões

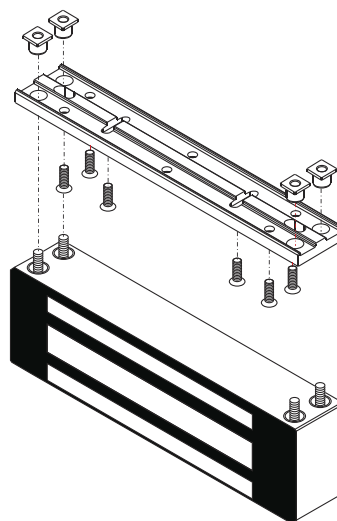


Especificações técnicas

Consumo de Corrente	480mA/12VCC a 20°C 240mA/24VCC a 20°C
Tensão de Operação	12/24VCC, seleccionável
Temperatura de operação	-10 °C a 55 °C (14 °F a 131 °F)
Umidade	0% a 95%, sem condensação de água
Força de Atraque	545 Kg (~1200lbs)
Acabamento	Inox
Dimensões	220 C x 68 L x 42 A mm
Composto	Composto Epoxi E87252 (S), UL94V-0
Sensor de Atracção	SPDT 0,5A / 20 VCC
Material	Placa de Atraque folheado a Zinco e o magneto com acabamento especial contra ferrugem.
Peso Líquido	5 kg

Novo modo de Montagem ACS-10010STM

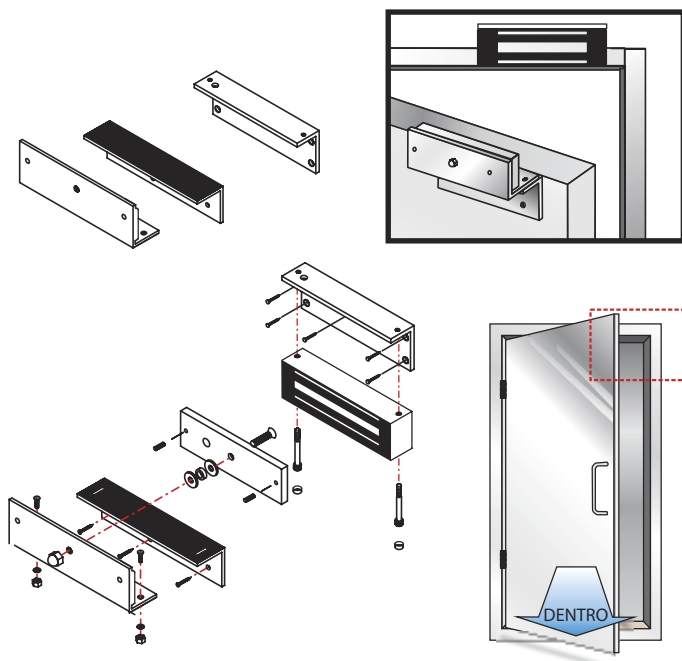
Placa de Fixação



Suporte para Fechadura ACS-10010STM

Suporte ACS-LZ-N10010ST

Para portas que abrem para dentro



Suporte ACS-L-N10010ST

Para portas que abrem para fora



Garantia

Todas as fechaduras da Acess-e possuem garantia de dois anos a contar da data de sua compra contra vícios de qualidade e defeitos de fabricação. (Garantia válida na modalidade balcão)