



# Fechadura eletromagnética ACS-N10001-STM-12

Acess-e



Força de atraque



Sem magnetismo residual



Tensão Seleccionável  
12V/24V



Baixo Consumo



Baixa Manutenção

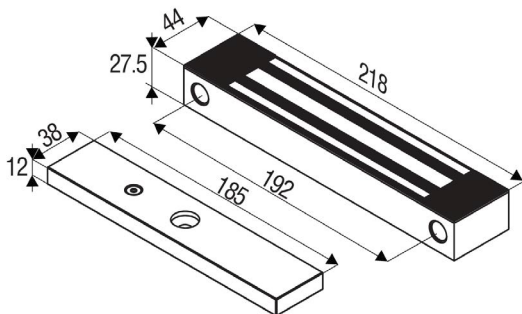


- ▶ Sistema de eliminação de magnetismo residual
- ▶ Baixa manutenção e alta confiabilidade
- ▶ Acabamento em aço inox, alta resistência a ambientes agressivos
- ▶ Sensor de atracação (bond sensor)
- ▶ Fácil instalação
- ▶ Tensão de trabalho seleccionável internamente 12/24 VCC
- ▶ Acabamento à prova d'água

## Sobre a fechadura ACS-N10001STM

A fechadura eletromagnética ACS-N10001STM foi projetada para aplicações onde se requer características de travamento auxiliar sem partes móveis, garantindo livre operação de destrave em caso de emergências como incêndio ou evacuações. Especialmente desenhada para ambientes externos. Utilizada em portas que abrem para fora.

## Desenho e dimensões



## Desenho e dimensões

Suportes compatíveis com a ACS-N10001-STM-12 são os ACS-L-N10001-ST e ACS-LZ-N10001-ST

## Especificações técnicas

Consumo de Corrente	280mA/12VCC a 20°C 250mA/24VCC a 20°C
Consumo de corrente	60 a 220 mA (pico), 16 V (consulte o manual para obter detalhes)
Tensão de Operação	12/24VCC, seleccionável
Temperatura de operação	-10 °C a 55 °C (14 °F a 131 °F)
Umidade	0% a 95%, sem condensação de água
Força de Atraque	272Kg (~600lbs)
Acabamento	Inox
Dimensões	218 C x 44 L x 27,5 A mm
Composto	Composto Epoxi E87252 (S), UL94V-0
Sensor de Atracção	SPDT 0,5A / 20 VCC
Material	Placa de Atraque folheado a Zinco e o magneto com acabamento especial contra ferrugem.
Peso Líquido	2 kg

## Garantia

O ACS-N10001-STM da Acess-e possui garantia de um ano a contar da data de sua compra contra vícios de qualidade e defeitos de fabricação. (Garantia válida na modalidade balcão)