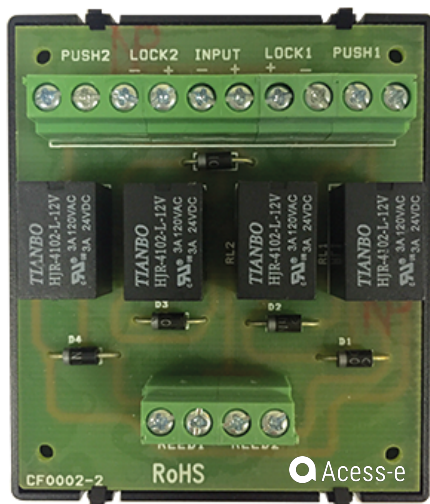


# Placa de Intertravamento ACS-ILM-200



Baixa  
Manutenção

- ▶ Produto fácil de instalar e programar
- ▶ Controle de intertravamento de duas portas
- ▶ Programas Semanais e Diários
- ▶ Tecnologia de quartzo CMOS

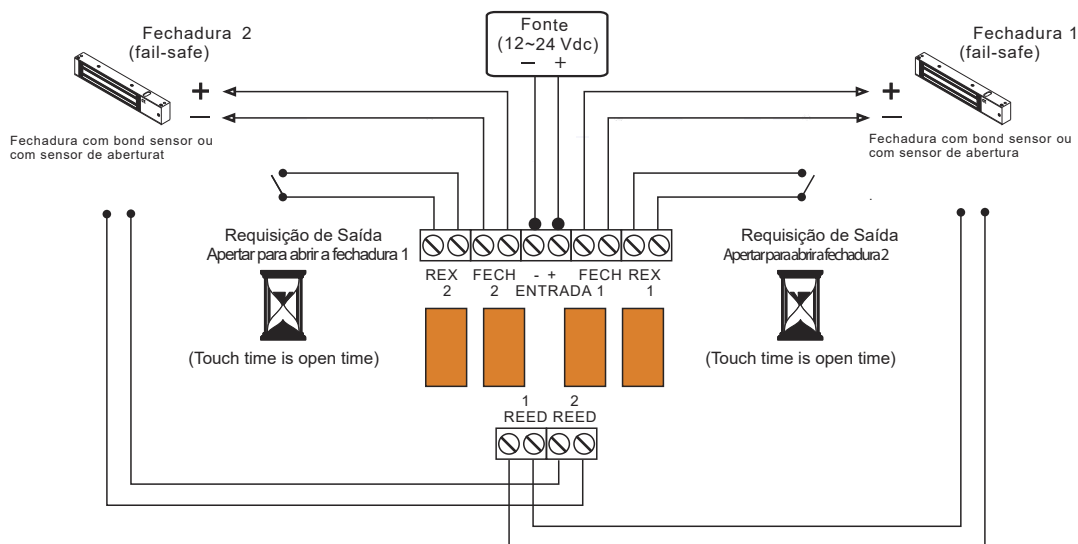
## Sobre a Placa de Intertravamento ACS-ILM-200

O ACS-ILM200 é um módulo de intertravamento, ideal para uma eclusa simples de duas portas, permitindo que apenas uma porta seja aberta ao mesmo tempo.

## Especificações técnicas

Voltagem de Entrada	12 to 24Vdc
Voltagem de Saída	12 to 24Vdc
Temperatura de Operação	-20 °C a 70 °C
Comutação	3A @125Vac/24Vdc
Peso	0,20 kg
Dimensões	73 x 63 x 20mm
Acabamento	3A @125Vac/24Vdc

## Esquema de Ligação



## Garantia

O ACS-ILM-200 da Acess-e possui garantia de um ano a contar da data de sua compra contra vícios de qualidade e defeitos de fabricação. (Garantia válida na modalidade balcão)