

# Fecho Eletrônico com Travamento e Maçaneta Embutida ACS-H3-EM



Tensão de Operação



Baixo Consumo



Baixa Manutenção

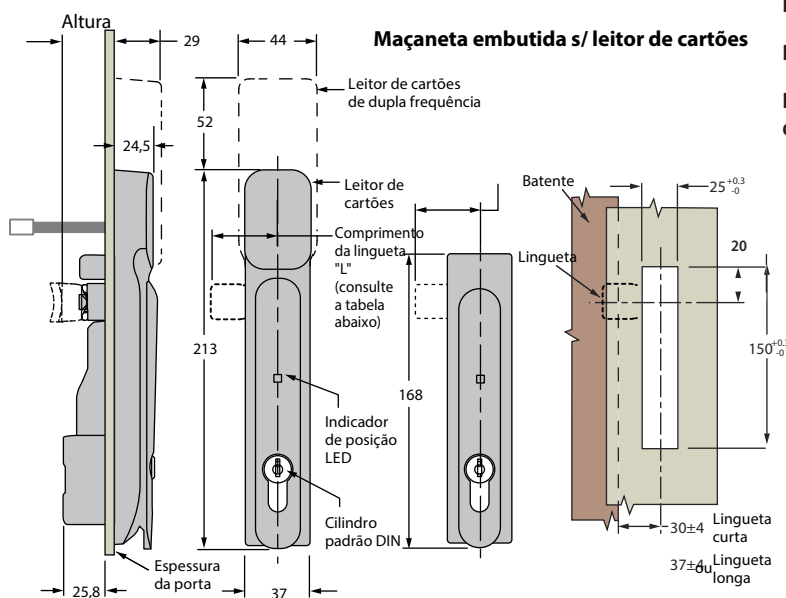
- ▶ Preparação da porta no padrão da indústria
- ▶ Fácil integração com sistemas de controle de acesso
- ▶ Sensores integrados para posição do fecho, posição da trava, função de monitoramento e função de alarme
- ▶ Eficiente modelo com motor de engrenagens, para menor consumo de energia
- ▶ Acionamento momentâneo ou contínuo da trava, com acesso mecânico reserva integrado
- ▶ Voltagem de operação de 12 a 24 VCC

## Sobre o fecho ACS-H3-EM

O Fecho Eletrônico com Travamento e Maçaneta Embutida apresenta um eficiente sistema de motor de engrenagens controlado por microprocessador que garante um mínimo consumo de energia e proporciona recursos de travamento e monitoramento inteligentes. O fecho H3-EM pode ser usado como um sistema independente, integrado a um sistema de segurança predial e controle de acesso existente ou como um sistema em rede, que permite monitoramento remoto e geração de dados para trilhas de auditoria para atender a diversos requisitos de conformidade, como padrão HIPAA e Sarbanes Oxley.

## Desenho e dimensões

### Maçaneta embutida c/ leitor de cartões



## Especificações técnicas

Consumo de Corrente	<200mA/12VCC a 20°C
Tensão de Operação	12 a 24VCC
Temperatura de operação	-10 °C a 55 °C (14 °F a 131 °F)
Umidade	0% a 95%, sem condensação de água
Corrente Operacional Máx.	1A no pico
Corrente de Repouso	50 mA
Dimensões sem leitor	168 C x 37 L x 50,3 A mm
Dimensões com leitor	213 C x 37 L x 50,3 A mm
Dimensões com leitor dupla frequência	213 C x 44 L x 50,3 A mm

### Opções Disponíveis

- ▶ Diversas opções de segredos de chave
- ▶ Saída de dados seriais alternados disponíveis com o uso do módulo de leitor de proximidade
- ▶ Disponível com leitor de cartões HID SE® que aceita cartões de proximidade de 125 kHz, cartões HID 13,56 MHz iCLASS® e cartões MIFARE®
- ▶ Disponíveis com saída Wiegand ou RS-232
- ▶ Disponíveis com leitor biométrico integrado. Para maiores informações, entre em contato conosco
- ▶ Disponível com frequência dupla CSN / Leitor UID

### Versões Disponíveis

## ACS-H3-EM-R

#### R - Tipo de Leitores

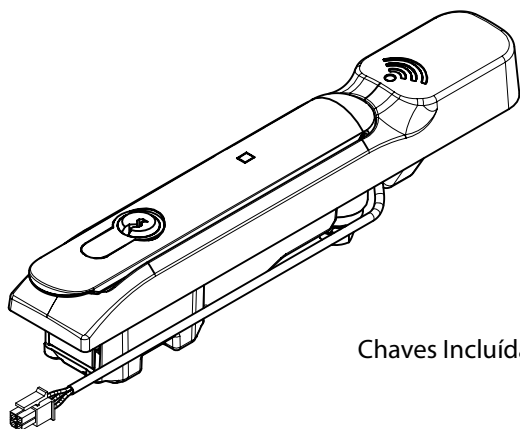
- ▶ 0 - Sem leitor de Cartão
- ▶ 1 - MIFARE Classic, MIFARE Plus, MIFARE DESFire com Saída Wiegand
- ▶ 2 - MIFARE Classic, MIFARE Plus, MIFARE DESFire e HID iCLASS com Saída Wiegand
- ▶ 3 - HID 125kHz RFID com saída Wiegand
- ▶ 4 - HID 125kHz RFID com saída RS232

### Padrões e Especificação

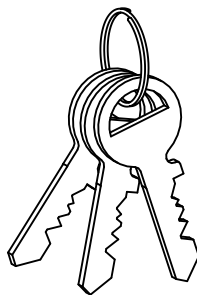
- ▶ Corrente operacional de menos de 200 mA
- ▶ Voltagem de operação de 12 a 24 VCC
- ▶ Construção em nylon com fibra de vidro
- ▶ Preparação da porta no padrão da indústria: 25 mm x 150 mm

### Principais Aplicações

- ▶ Datacenters
- ▶ Painéis industriais
- ▶ Equipamentos de autoatendimento
- ▶ Armazenamento seguro
- ▶ Equipamentos médicos



Chaves Incluídas



TAMANHO REAL

**Conector da Fechadura Eletrônica**

Conector de 6 posições

Part# do Conector Interno: DF11-6DP-2DSA (Hirose Electric Co Ltd.)

Veja a tabela de pinagem:

PIN	Descrição	Notas
1	Alimentação	0V (GND) deve ser o mesmo do leitor de proximidade
2	Alimentação	12VDC até 24VDC. Pode ser conectado ao VCC do leitor de proximidade
3	Não Conectar	
4	Sinal de Destrave	Entrada de Comando (9VDC até a tensão da fonte utilizada - min 100ms)
5	Sensor Status Eletrônico	Saída de Coletor Aberto
6	Sensor Status Mecânico	Saída de Coletor Aberto

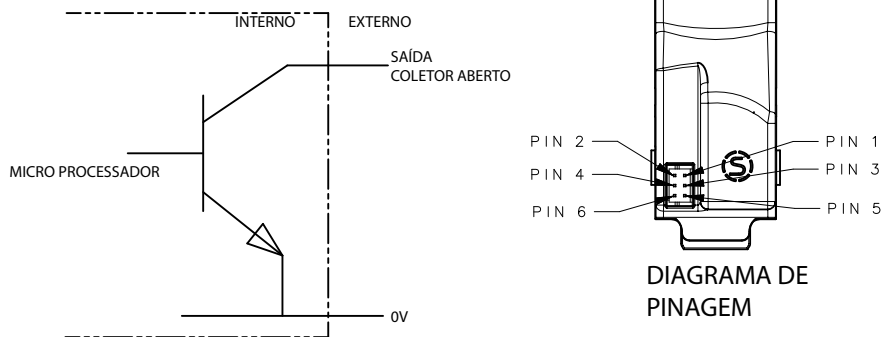
Chicote ( Não incluído )

Conector para Montagem:

\*Contato Hirose DF11-2428SC ou DF11-2428SCF

\*Conector Hirose DF11-6DS-2C

Part# do cabo: ACS-EA-W01-100, e veja também ACS-J-EA-W01



**Conector do leitor de Proximidade**

Conector de 4 posições

Molex espaçamento de 3mm (Microfit 3.0) Part#: 43025-0400

Veja pinagem abaixo:

PIN	Cor do Fio	Descrição	Notas
1	Preto	0V (GND)	Deve ser o mesmo que a fechadura
2	Vermelho	VCC	12VCC até 24 VCC
3	Verde	Data 0	Saída Wiegand Data 0
4	Branco	Data 1	Saída Wiegand Data 1

Chicote ( Não incluído )

Conector para Montagem:

\*Contato Molex: 43031-0001 ou 43031-0007

\*Conector Molex: 43020-0401

Part# do cabo: ACS-EA-W23-503

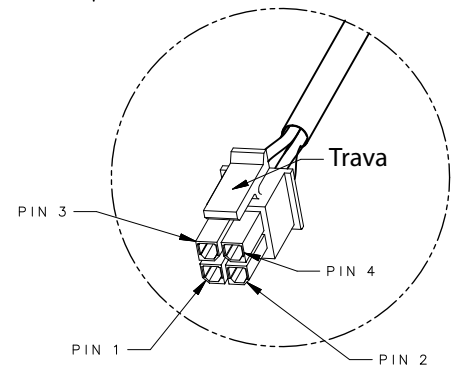


Diagrama de Pinagem do Leitor Escala 2:1

**Garantia**

Todas as fechaduras da Acess-e possuem garantia de dois anos a contar da data de sua compra contra vícios de qualidade e defeitos de fabricação. ( Garantia válida na modalidade balcão)