

# Fechadura eletromagnética ACS-GEM600

Access-e



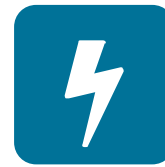
Força de atraque



Sem magnetismo residual



Tensão Seleccionável



Baixo Consumo



Baixa Manutenção

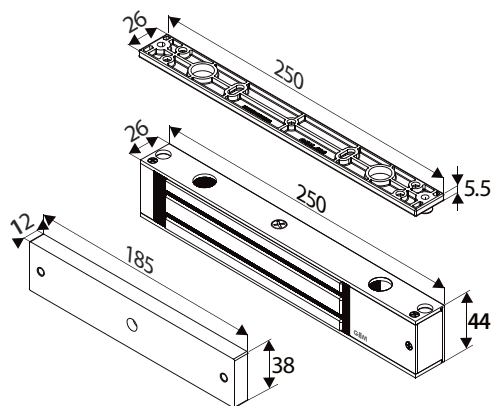


- ▶ Sistema de eliminação de magnetismo residual
- ▶ Baixa manutenção e alta confiabilidade
- ▶ Acabamento em alumínio anodizado
- ▶ Sensor de atracação (bond sensor)
- ▶ Fácil instalação
- ▶ Tensão de trabalho seleccionável internamente 12/24 VCC

## Sobre a fechadura ACS-GEM600

A fechadura eletromagnética ACS-GEM600 foi projetada para aplicações onde se requer características de travamento auxiliar sem partes móveis, garantindo livre operação de destrave em caso de emergências como incêndio ou evacuações. Especialmente desenhada para ambientes protegidos (internos).

## Desenho e dimensões



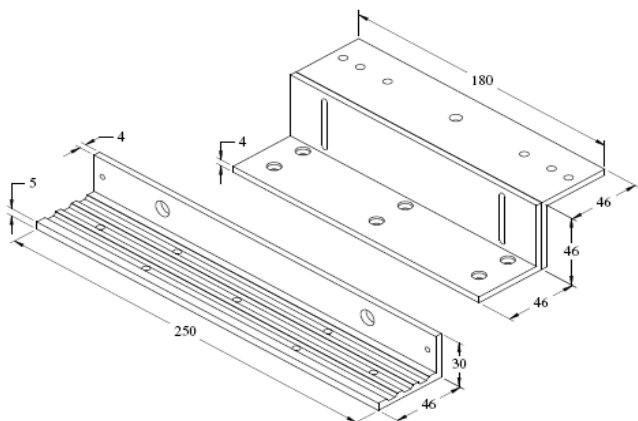
## Especificações técnicas

Consumo de Corrente	500mA/12VCC a 20°C 250mA/24VCC a 20°C
Tensão de Operação	12/24VCC, seleccionável
Temperatura de operação	-10 °C a 55 °C (14 °F a 131 °F)
Umidade	0% a 95%, sem condensação de água
Força de Atraque	272Kg (~300Kg)
Acabamento	Alumínio Anodizado
Dimensões	250 C x 26 L x 42 A mm
Composto	Composto Epoxi E87252 (S), UL94V-0
Sensor de Atracção	SPDT 0,5A@125VAC / 1A@24VCC
Material	Placa de Atraque folheado a Zinco e o magneto com acabamento especial contra ferrugem.
Peso Líquido	2 kg

**Suportes para fechadura ACS-GEM600**

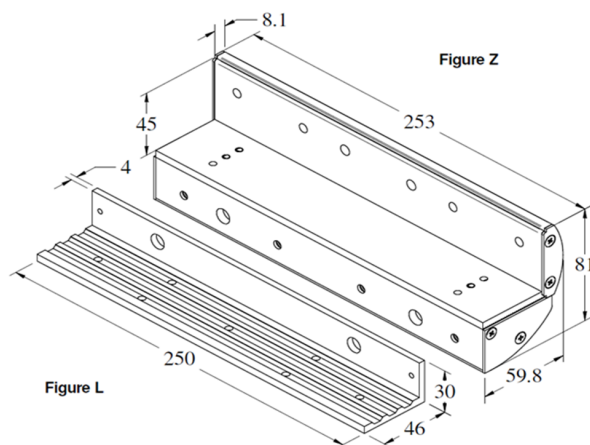
Suporte ACS-LZ-GEM600

**Para portas que abrem para dentro**



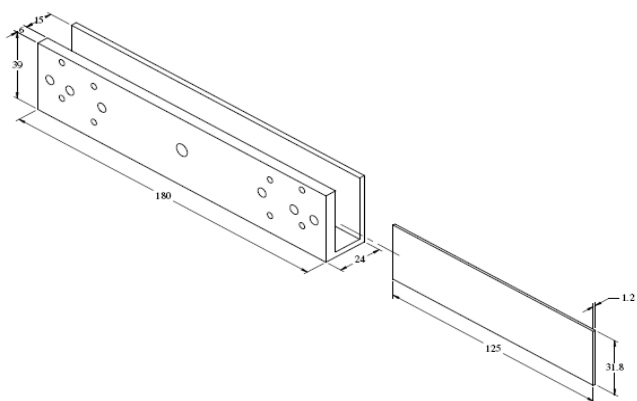
Suporte ACS-LZ-GEM600AU (acabamento arredondado)

**Para portas que abrem para dentro**



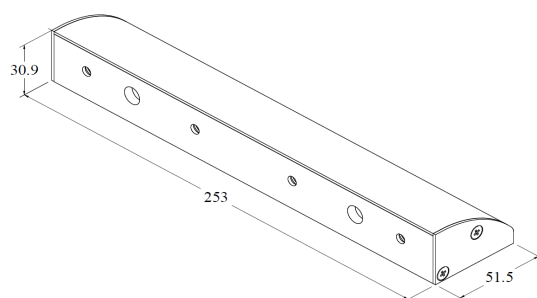
Suporte ACS-UBK-013

**Para portas de vidro**

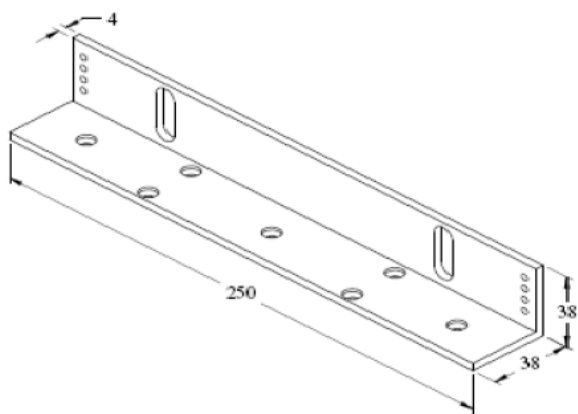


Suporte ACS-L-GEM600AU

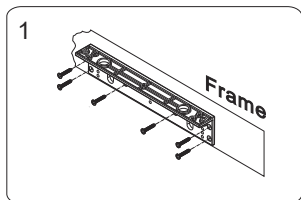
**Para portas de batente estreito ou divisória**



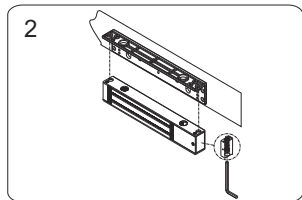
Suporte ACS-L-GEM600



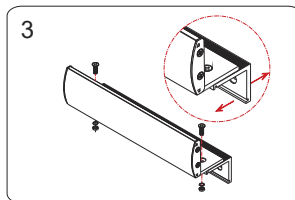
**Instalação Suporte LZ em porta que abre para dentro**



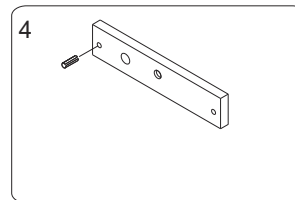
1  
Instale o suporte L no batente da porta. Certifique-se de que é possível o completo fechamento da porta.



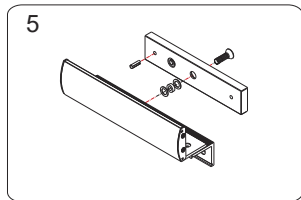
2  
Parafuse o eletroímã do suporte L utilizando os parafusos de fixação.



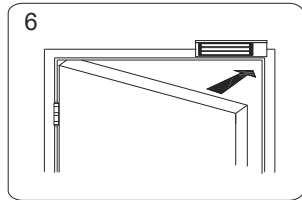
3  
Instale o suporte Z na folha da porta. Certifique-se de que a mesma pode ser completamente fechada.



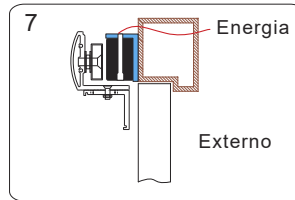
4  
Insira os pinos guia na placa.



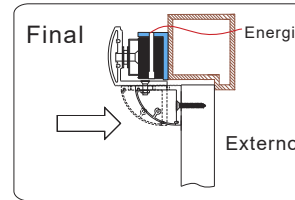
5  
Insira os pinos guia na placa de atraque.



6  
Feche a porta e ligue a fonte de energia..

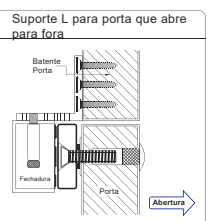
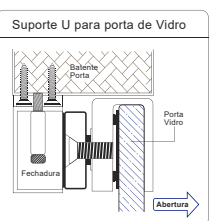
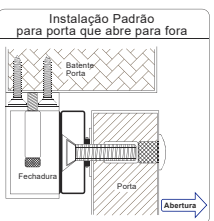
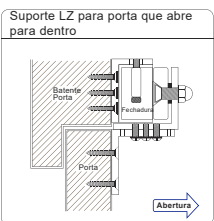
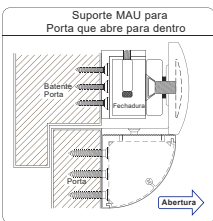
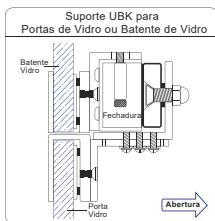


7  
Encoste a placa de atraque com o suporte Z na fechadura, para que colem uma à outra. Encoste o Z do suporte na folha da porta.



Final  
Parafuse o suporte Z na folha da porta

**Conceito de diferentes instalações**



**Garantia**

Todas as fechaduras da Acess-e possuem garantia de dois anos a contar da data de sua compra contra vícios de qualidade e defeitos de fabricação. ( Garantia válida na modalidade balcão)