



Retentor de Porta Corta Fogo ACS-GD900

Acess-e



Força de atração



Baixa Manutenção

- ▶ Sem magnetismo residual
- ▶ Voltagem Standard DC ou AC
- ▶ Acabamento em Inox
- ▶ Fácil alinhamento para operação e montagem

Especificações técnicas

Consumo	60mA / 24 VDC
Corrente Nominal	24 VAC / DC
Temperatura de Operação	-10 °C a 55 °C (14 °F a 131 °F)
Montagem	ACS-900W - Embutida na Parede (ANSI) ACS-900WS - Com Caixa Inox Incorporada.
Força de Atracção	80 libras
Dimensões placa	70 C x 116 L x 43,7 A mm
Acabamento	Aço Inox Escovado

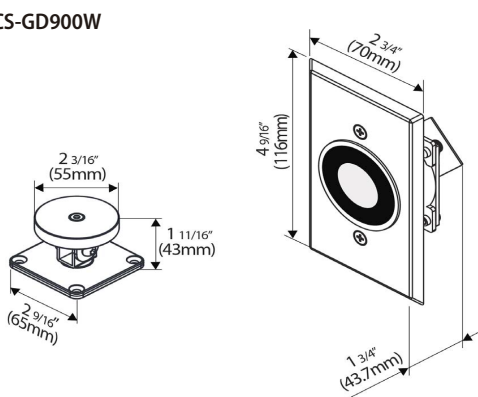
Sobre o Retentor ACS-GD900W e ACS-GD900WS

Os retentores Acess-e modelos modelo ACS-GD900 oferecem segurança e design às obras de controle de acesso e combate e detecção de incêndio.

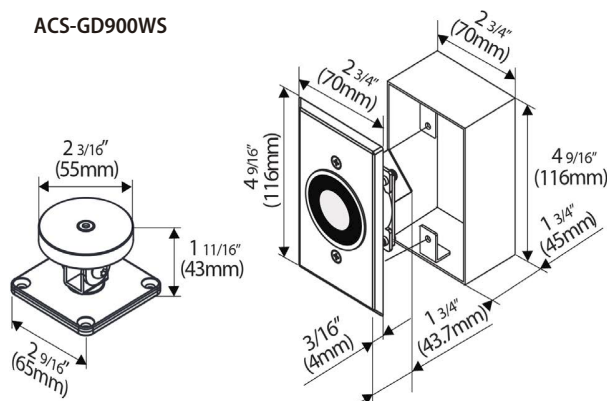
Vendidos na versão ACS-900W (Embutir) e ACS-900WS (Sobrepor) os retentores funcionam quando acionados, soltando a porta em caso de incêndio, isolando desta forma o ambiente.

Dimensões

ACS-GD900W



ACS-GD900WS



Garantia

O ACS-GD900 da Acess-e possui garantia de um ano a contar da data de sua compra contra vícios de qualidade e defeitos de fabricação. (Garantia válida na modalidade balcão)