

Retentor de Porta Corta Fogo ACS-GD830F



Força de
atraque



Baixa
Manutenção

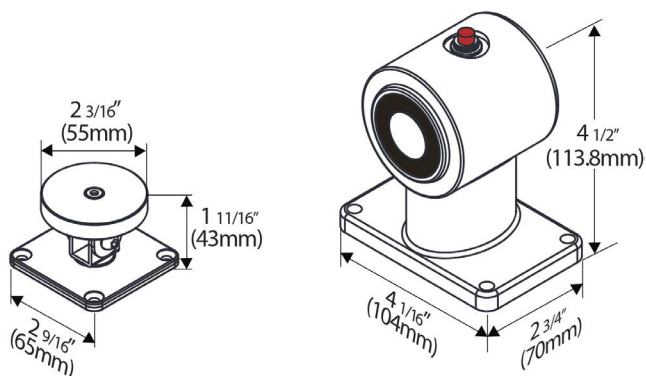
- ▶ Sem magnetismo residual
- ▶ Voltagem Standard DC ou AC
- ▶ Acabamento em Inox
- ▶ Fácil alinhamento para operação e montagem

Sobre o Retentor ACS-GD830F

Os retentores Acess-e modelo ACS-GD830F oferecem segurança e design às obras de controle de acesso e combate e detecção de incêndio. Os retentores funcionam quando acionados, soltando a porta em caso de incêndio, isolando desta forma o ambiente. O ACS-GD830F pode ser liberado através de sistemas ou liberado através do botão de liberação em caso de emergência.

Dimensões

ACS-GD830F



Especificações técnicas

Consumo	60mA / 24 VDC
Corrente Nominal	24 VAC / DC
Temperatura de Operação	-10 °C a 55 °C (14 °F a 131 °F)
Montagem	Pode ser montado no piso
Força de Atraque	80 libras
Dimensões placa	70 C x 104 L x 113,8 A mm
Acabamento	Aço Inox e Pintura Preto Fosco
Liberação	Versão Piso com botão de desarmar.

Garantia

O ACS-GD830F da Acess-e possui garantia de um ano a contar da data de sua compra contra vícios de qualidade e defeitos de fabricação. (Garantia válida na modalidade balcão)