



# Acionador de Emergência Rearmável CP-32 Acess-e



Tensão  
Selecionável



Certificação



Baixa  
Manutenção

- ▶ Equipado com capa acrílica de proteção - previne acionamento acidental
- ▶ Baixa manutenção e alta confiabilidade
- ▶ Dispositivo tipo "Call Point" resetável com contato NA/NF
- ▶ Fácil instalação
- ▶ Tensão de trabalho 12/24 VCC

## Sobre o Acionador CP-32

A principal função dos acionadores CP-32 é de cortar a alimentação de dispositivos elétricos em caso de emergência como eletroímãs, por exemplo. Utilizados em sistemas elétricos, de proteção contra incêndio alarme e controle de acesso. Uso comum em hospitais, indústrias, hotéis, etc.

## Especificações técnicas

Consumo de Corrente	5A 125/250VAC
Contato de Resistência	100mΩ
Tensão de Operação	12/24VCC
Cores	Disponível em 4 cores: branco, verde, vermelho e amarelo.
Buzzer	80db nos modelos com Buzzer

## Funções Inovadoras



CP-32G  
Standard

CP-32G-LB  
Com Backlight

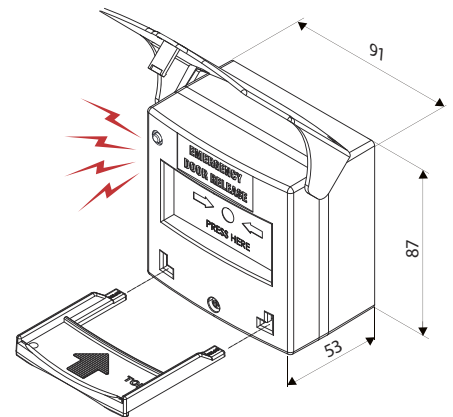
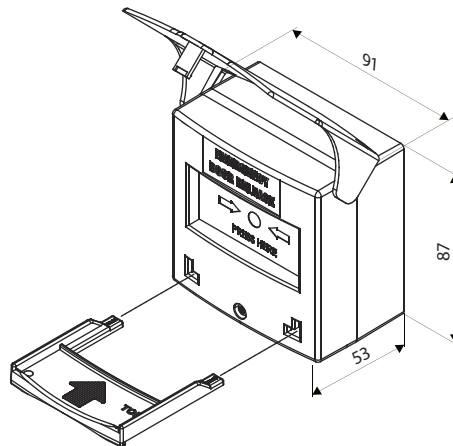
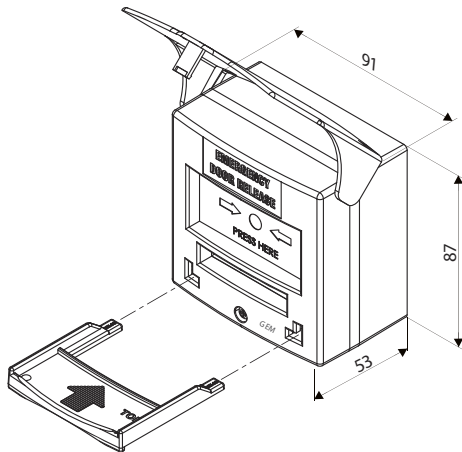
CP-32GBZ-LB-ALM  
Com Backlight e Alarme

## Dimensões

ACS-CP32G

ACS-CP32G-LB  
ACS-CP32GBZ-LB

ACS-CP32GBZ-LB-ALM



## Acessórios

ACS-P-PL-CP-32-K  
Chave de Reset



ACS-P-PL-CP-32-UC  
Tampa Acrílica de Cobertura



ACS-F04-WB-TV-130K  
Cabo de Fechamento



## Garantia

O CP-32 da Acess-e possui garantia de um ano a contar da data de sua compra contra vícios de qualidade e defeitos de fabricação. (Garantia válida na modalidade balcão)