

# Fechadura eletromagnética ACS-80F



Força de atração



Tensão Seleccionável  
12V/24V



Baixo Consumo



Baixa Manutenção

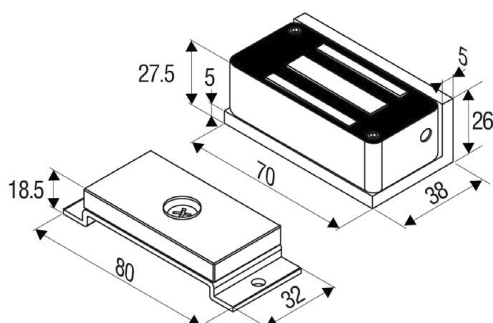


- ▶ Baixa manutenção e alta confiabilidade
- ▶ Acabamento em aço inox, alta resistência a ambientes agressivos
- ▶ Fácil instalação
- ▶ Tensão de trabalho seleccionável internamente 12/24 VCC
- ▶ Baixo consumo permite instalação de grande número de fechaduras.

## Sobre a fechadura ACS-80F

A fechadura eletromagnética ACS-80F foi projetada para aplicações como armários, gavetas, racks, etc. Fechadura com baixo consumo, a ACS-80F pode ser instalada em ambientes com pouco espaço disponível graças ao seu tamanho reduzido. Ela já vem acompanhada de um conjunto para essas aplicações.

## Desenho e dimensões



## Especificações técnicas

Consumo de Corrente	170mA/12VCC a 20°C 140mA/24VCC a 20°C
Tensão de Operação	12/24VCC, seleccionável
Temperatura de operação	-10 °C a 55 °C (14 °F a 131 °F)
Umidade	0% a 95%, sem condensação de água
Força de Atração	36Kg (~40Kg)
Acabamento	Inox
Dimensões	70 C x 38 L x 27,5 A mm
Composto	Composto Epoxi E87252 (S), UL94V-0
Sensor de Atração	SPDT 0,5A / 20 VCC
Material	Placa de Atração folheado a Zinco e o magneto com acabamento especial contra ferrugem.
Peso Líquido	0,35 kg

## Garantia

O ACS-80F da Acess-e possui garantia de um ano a contar da data de sua compra contra vícios de qualidade e defeitos de fabricação. (Garantia válida na modalidade balcão)