

# Fechadura eletromagnética ACS-705N-30



Força de atração



Sem magnetismo residual



12V a 24V

Tensão



Baixo Consumo



Baixa Manutenção



- ▶ Sistema de eliminação de magnetismo residual
- ▶ Baixa manutenção e alta confiabilidade
- ▶ Instalação Vertical ou horizontal
- ▶ Sensor de atracção (bond sensor)
- ▶ Fácil instalação
- ▶ Tensão de trabalho selecionável internamente 12 a 24 VCC



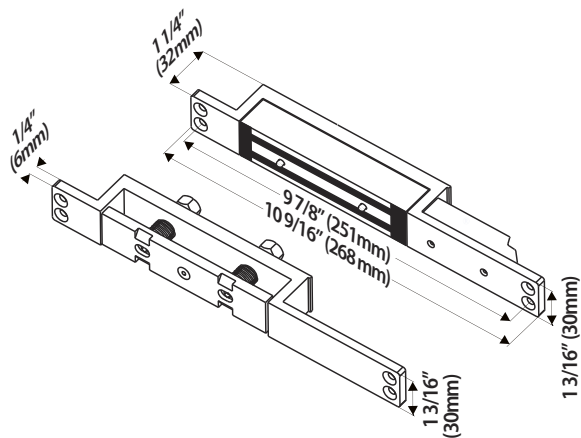
## Sobre a fechadura ACS-705N-30

A fechadura eletromagnética ACS-705N-30 foi desenhada para ser montada embutida.

Uma fechadura de 1200 libras em alumínio indicada para ambientes internos.

A ACS-705N-30 pode ser utilizado com portas de correr ou do tipo vai e vem.

## Desenho e dimensões



## Especificações técnicas

Gap da Porta	até 3mm
Tensão de Operação	12 a 24 VCC
Temperatura de operação	-10 °C a 55 °C (14 °F a 131 °F)
Umidade	0% a 95%, sem condensação de água
Força de Atração	545 Kg (~600Kg)
Acabamento	Alumínio Anodizado
Dimensões	268 C x 32 L x 30 A mm
Composto	Composto Epoxi E87252 (S), UL94V-0
Sensor de Atracção	SPDT 0,5A @125VAC; 1A@24VCC
Material	Placa de Atracção folheado a Zinco e o magneto com acabamento especial contra ferrugem.
Peso Líquido	1,8 kg

## Garantia

O ACS-750N-30 da Acess-e possui garantia de um ano a contar da data de sua compra contra vícios de qualidade e defeitos de fabricação. (Garantia válida na modalidade balcão)