

Fechadura eletromagnética ACS-600ST



Força de atração



Sem magnetismo residual



Tensão Seleccionável
12V/24V



Baixo Consumo



Baixa Manutenção

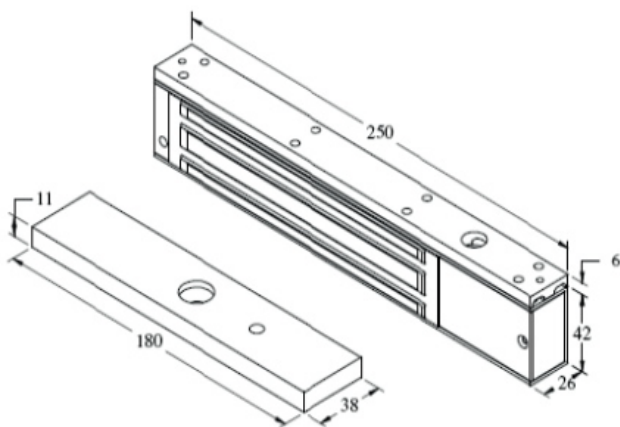


- ▶ Sistema de eliminação de magnetismo residual
- ▶ Baixa manutenção e alta confiabilidade
- ▶ Acabamento em alumínio anodizado
- ▶ Sensor de atracção (bond sensor)
- ▶ Fácil instalação
- ▶ Tensão de trabalho seleccionável internamente 12/24 VCC

Sobre a fechadura ACS-600ST

A fechadura eletromagnética ACS-600ST foi projetada para aplicações onde se requer características de travamento auxiliar sem partes móveis, garantindo livre operação de destrave em caso de emergências como incêndio ou evacuações. Especialmente desenhada para ambientes protegidos (internos).

Desenho e dimensões



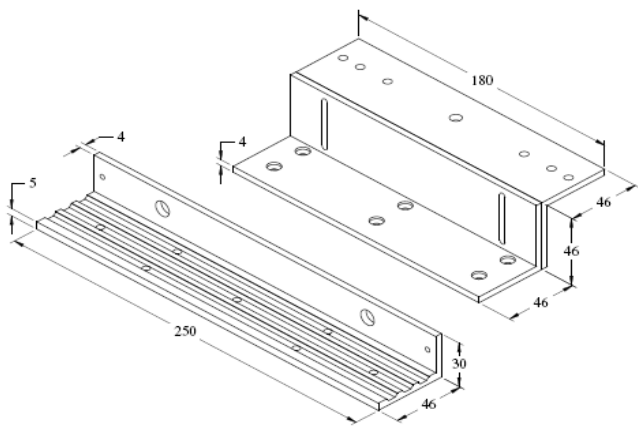
Especificações técnicas

Consumo de Corrente	480mA/12VCC a 20°C 240mA/24VCC a 20°C
Tensão de Operação	12/24VCC, seleccionável
Temperatura de operação	-10 °C a 55 °C (14 °F a 131 °F)
Umidade	0% a 95%, sem condensação de água
Força de Atracção	272Kg (~300Kg)
Acabamento	Alumínio Anodizado
Dimensões	250 C x 26 L x 42 A mm
Composto	Composto Epoxi E87252 (S), UL94V-0
Sensor de Atracção	SPDT 0,5A / 20 VCC
Material	Placa de Atracção folheado a Zinco e o magneto com acabamento especial contra ferrugem.
Peso Líquido	2 kg

Suportes para fechadura ACS-600ST

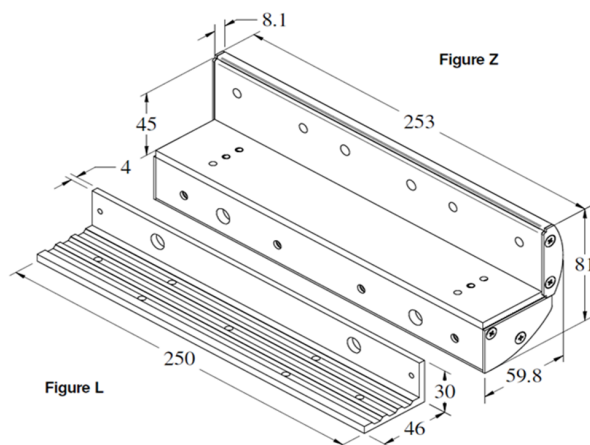
Suporte ACS-LZ600ST

Para portas que abrem para dentro



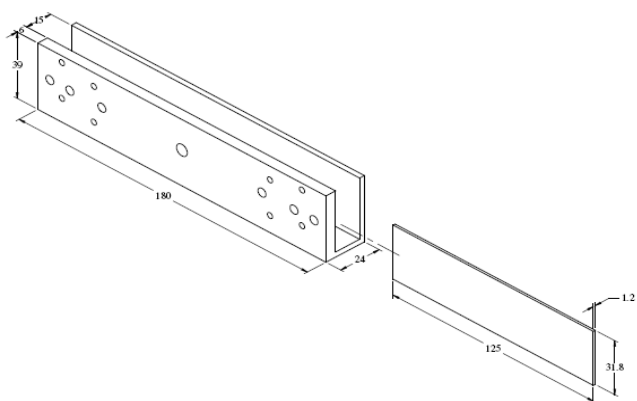
Suporte ACS-LZDC600STG (acabamento arredondado)

Para portas que abrem para dentro



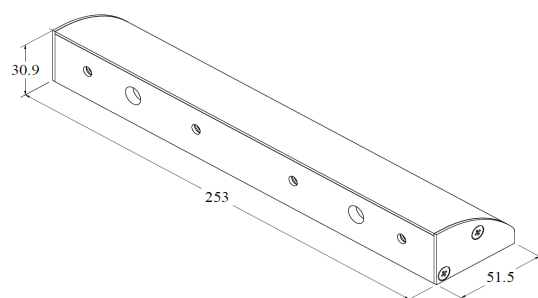
Suporte ACS-U600ST

Para portas de vidro

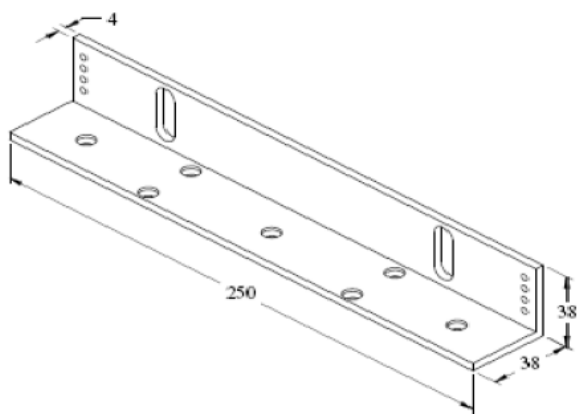


Suporte ACS-LSDC600STG

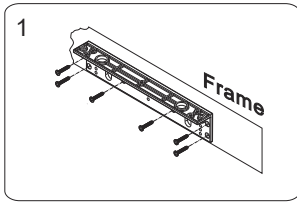
Para portas de batente estreito ou divisória



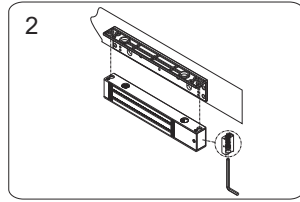
Suporte ACS-L600ST



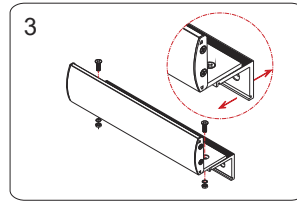
Instalação Suporte LZ em porta que abre para dentro



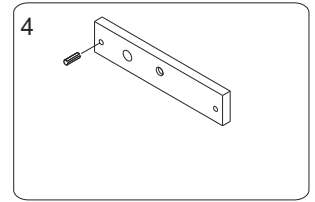
1
Instale o suporte L no batente da porta. Certifique-se de que é possível o completo fechamento da porta.



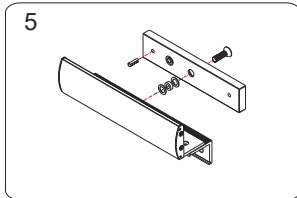
2
Parafuse o eletroímã do suporte L utilizando os parafusos de fixação.



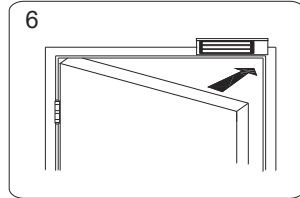
3
Instale o suporte Z na folha da porta. Certifique-se de que a mesma pode ser completamente fechada.



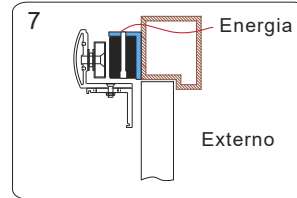
4
Insira os pinos guia na placa.



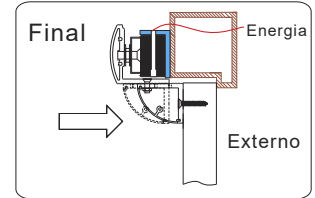
5
Insira os pinos guia na placa de atraque.



6
Feche a porta e ligue a fonte de energia..

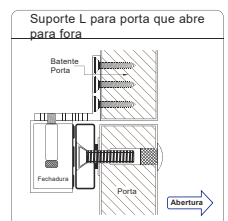
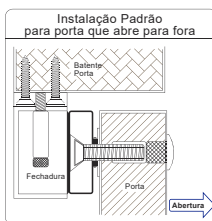
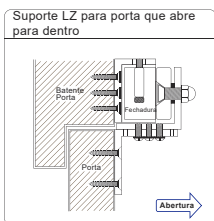
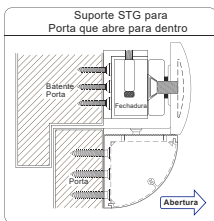
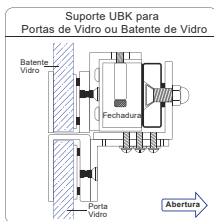


7
Encoste a placa de atraque com o suporte Z na fechadura, para que colem uma à outra. Encoste o Z do suporte na folha da porta.



Final
Parafuse o suporte Z na folha da porta

Conceito de diferentes instalações



Garantia

Todas as fechaduras da Acess-e possuem garantia de dois anos a contar da data de sua compra contra vícios de qualidade e defeitos de fabricação. (Garantia válida na modalidade balcão)