

Fechadura eletromagnética ACS-10003M



Força de atraque



Sem magnetismo residual



12 ou 24VCC

Tensão



Baixo Consumo



Baixa Manutenção



- ▶ Sistema de eliminação de magnetismo residual
- ▶ Baixa manutenção e alta confiabilidade
- ▶ Acabamento em aço inox, alta resistência a ambientes agressivos
- ▶ Sensor de atracção (bond sensor)
- ▶ Fácil instalação
- ▶ Tensão de trabalho disponível em 12 ou 24 VCC
- ▶ Acabamento à prova d'água

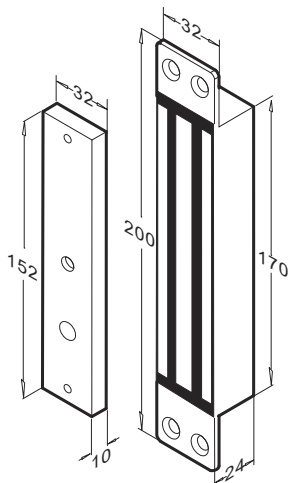


Sobre a fechadura ACS-10003M

A fechadura eletromagnética ACS-10003M permite instalação em ambiente externo.

Aldeal para montagem de embutir. Possui alta resistência a intempéries graças a sua vedação e acabamento em inox.

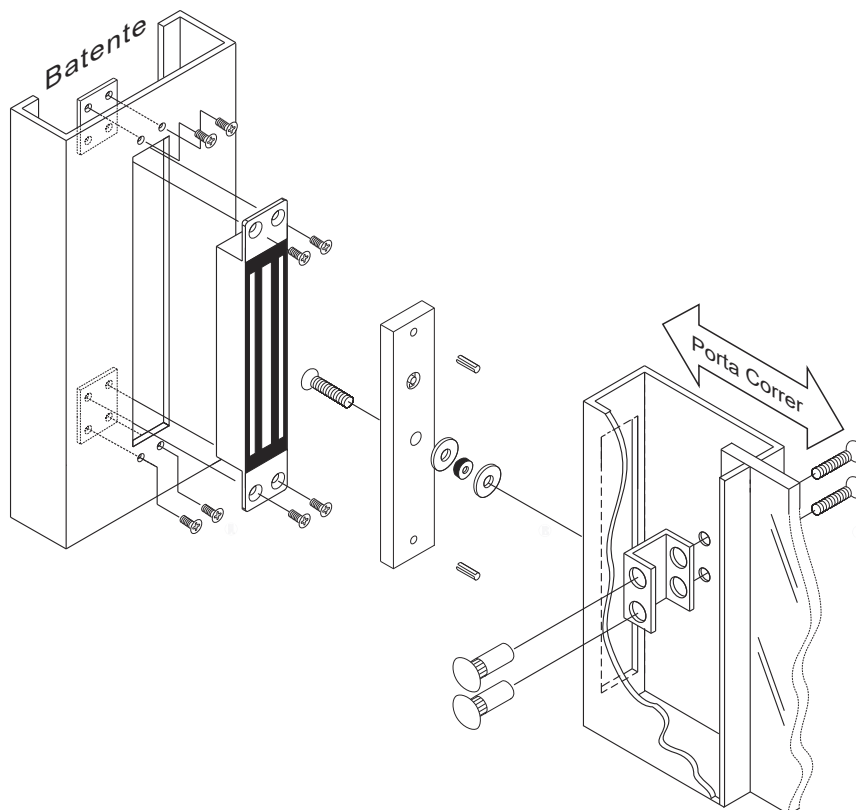
Desenho e dimensões



Especificações técnicas

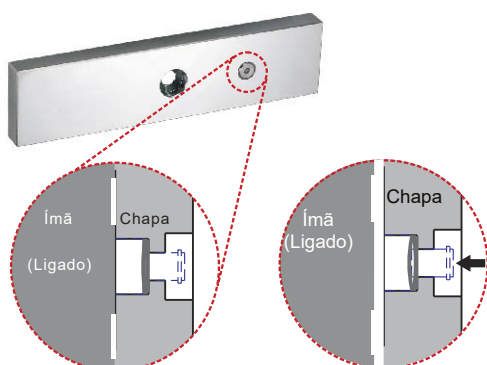
Consumo de Corrente	300mA/12VCC a 20°C 260mA/24VCC a 20°C
Tensão de Operação	12 ou 24 VCC
Temperatura de operação	-10 °C a 55 °C (14 °F a 131 °F)
Umidade	0% a 95%, sem condensação de água
Força de Atraque	138Kg (~150Kg)
Acabamento	inox
Dimensões	200 C x 32 L x 24 A mm
Composto	Composto Epoxi E87252 (S), UL94V-0
Sensor de Atracção	SPDT 0,5A@125VAC / 1A@24VCC
Material	Placa de Atraque folheado a Zinco e o magneto com acabamento especial contra ferrugem.
Peso Líquido	1,5 kg

Aplicação ACS-10003M



Sistema Anti Magnetismo Residual da ACS-10003M

O sistema de Anti magnetismo residual, permite que mesmo depois de muitos anos de uso a porta possa ser aberta sem nenhuma resistência, havendo portanto liberação imediata do ímã.



Garantia

O ACS-10003M da Access-e possui garantia de um ano a contar da data de sua compra contra vícios de qualidade e defeitos de fabricação. (Garantia válida na modalidade balcão)