

Fechadura eletromagnética ACS-10003F



Força de atraque



Sem magnetismo residual



12 ou 24VCC

Tensão



Baixo Consumo



Baixa Manutenção



- ▶ Sistema de eliminação de magnetismo residual
- ▶ Baixa manutenção e alta confiabilidade
- ▶ Acabamento em aço inox, alta resistência a ambientes agressivos
- ▶ Sensor de atracção (bond sensor)
- ▶ Fácil instalação
- ▶ Tensão de trabalho disponível em 12 ou 24 VCC
- ▶ Acabamento à prova d'água

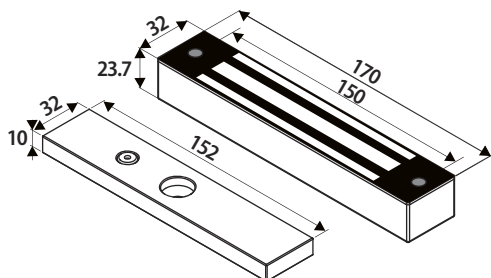


Sobre a fechadura ACS-10003F

A fechadura eletromagnética ACS-10003F permite instalação em ambiente externo.

Acompanha suporte para montagem frontal. Possui alta resistência a intempéries graças a sua vedação e acabamento em inox.

Desenho e dimensões



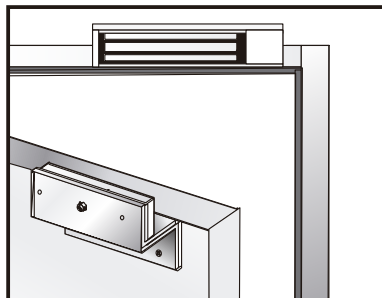
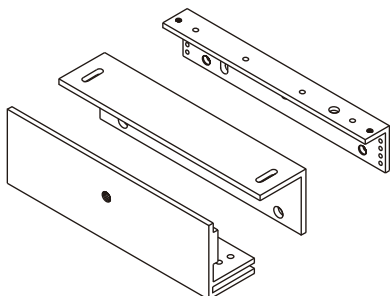
Especificações técnicas

Consumo de Corrente	300mA/12VCC a 20°C 260mA/24VCC a 20°C
Tensão de Operação	12 ou 24 VCC
Temperatura de operação	-10 °C a 55 °C (14 °F a 131°F)
Umidade	0% a 95%, sem condensação de água
Força de Atraque	138Kg (~150Kg)
Acabamento	Alumínio Anodizado
Dimensões	170 C x 32 L x 23,7 A mm
Composto	Composto Epoxi E87252 (S), UL94V-0
Sensor de Atracção	SPDT 0,5A@125VAC / 1A@24VCC
Material	Placa de Atraque folheado a Zinco e o magneto com acabamento especial contra ferrugem.
Peso Líquido	1,5 kg

Suportes para fechadura ACS-10003F

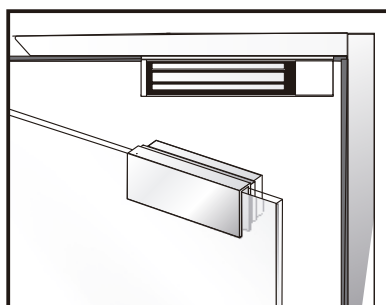
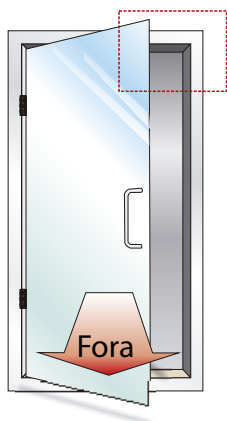
Suporte ACS-LZ150

Para portas que abrem para dentro

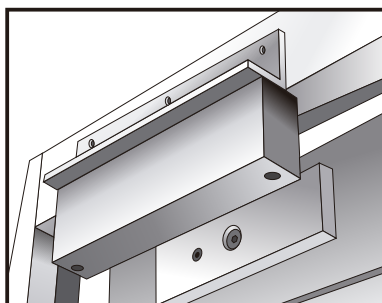
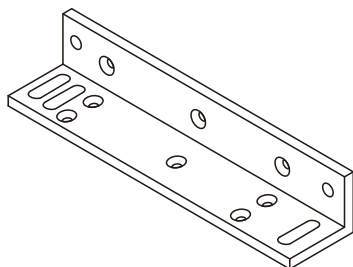


Suporte ACS-GLZ150-10/12

Para portas de vidro para portas de 10 a 12mm de espessura



Suporte ACS-L150



Garantia

O ACS-10003F da Acess-e possui garantia de um ano a contar da data de sua compra contra vícios de qualidade e defeitos de fabricação. (Garantia válida na modalidade balcão)