

Fechadura eletromagnética ACS-10002DS



Força de atraque



Sem magnetismo residual



Tensão Seleccionável
12V/24V



Baixo Consumo



Baixa Manutenção

- ▶ Sistema de eliminação de magnetismo residual
- ▶ Baixa manutenção e alta confiabilidade
- ▶ Com sensor de Status de Porta
- ▶ Sensor de atracção (bond sensor)
- ▶ Fácil instalação
- ▶ Tensão de trabalho seleccionável internamente 12/24 VCC

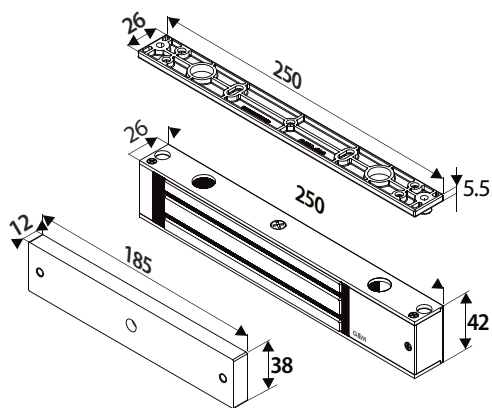


Sobre a fechadura ACS-10002DS

A fechadura eletromagnética ACS-10002DS possui sensor de status de porta aberta.

Uma fechadura de 600 libras em alumínio indicada para ambientes internos.

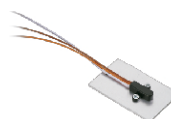
Desenho e dimensões



Especificações técnicas

Consumo de Corrente	500mA/12VCC a 20°C 250mA/24VCC a 20°C
Tensão de Operação	12 VCC/24 VCC seleccionável
Temperatura de operação	-10 °C a 55 °C (14 °F a 131 °F)
Umidade	0% a 95%, sem condensação de água
Força de Atraque	272Kg (~300Kg)
Acabamento	Alumínio Anodizado
Dimensões	250 C x 26 L x 42 A mm
Composto	Composto Epoxi E87252 (S), UL94V-0
Sensor de Atracção	SPDT 3A @12 VCC
Material	Placa de Atraque folheado a Zinco e o magneto com acabamento especial contra ferrugem.
Peso Líquido	2,0 kg

Status de Porta

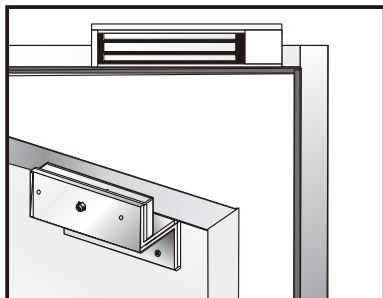
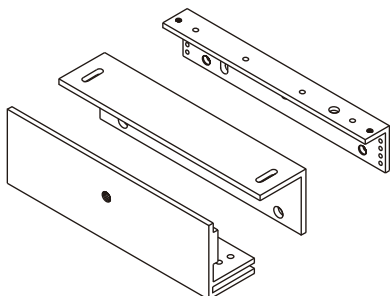


Este módulo vai permitir informar o sistema de controle de acesso se a porta está devidamente fechada ou aberta.

Suportes para fechadura ACS-10002DS

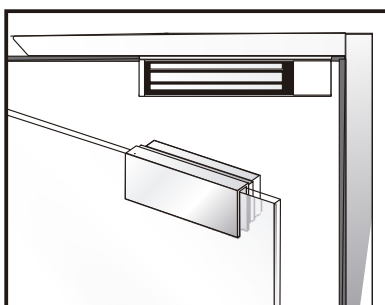
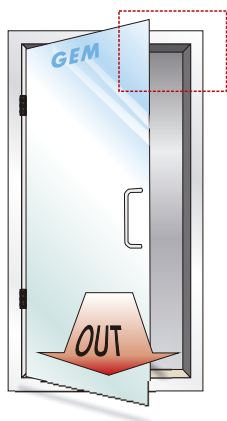
Suporte ACS-LZ300

Para portas que abrem para dentro

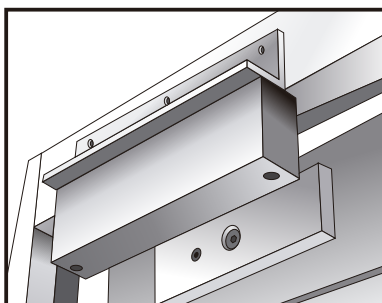
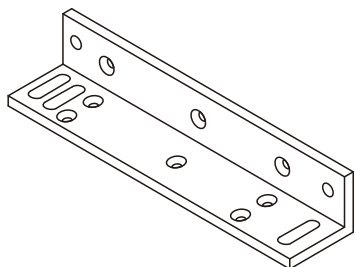


Suporte ACS-UBK300

Para portas de vidro para portas de 10 a 12mm de espessura



Suporte ACS-L300



Garantia

O ACS-10002DS da Acess-e possui garantia de um ano a contar da data de sua compra contra vícios de qualidade e defeitos de fabricação. (Garantia válida na modalidade balcão)