

Fechadura eletromagnética ACS-10002BZ



Força de atração



Sem magnetismo residual



Tensão 12V Buzzer



Baixo Consumo



Baixa Manutenção



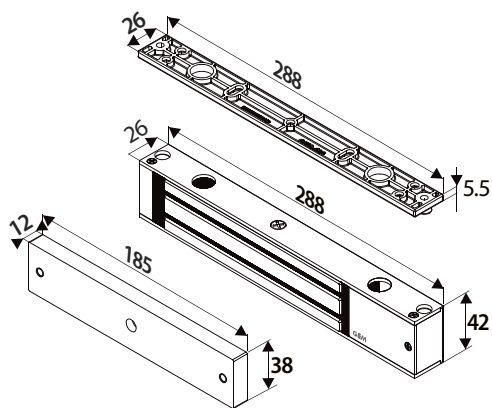
- ▶ Sistema de eliminação de magnetismo residual
- ▶ Baixa manutenção e alta confiabilidade
- ▶ Buzzer incorporado para aviso local de porta aberta
- ▶ Sensor de atracção (bond sensor)
- ▶ Fácil instalação
- ▶ Tensão de trabalho selecionável internamente 12 VCC



Sobre a fechadura ACS-10002BZ

A fechadura eletromagnética ACS-10002BZ possui buzzer temporizado e pode ser programado para acionar entre 1 e 20 segundos caso a porta seja deixada aberta. Uma fechadura de 600 libras ideal para ambientes internos.

Desenho e dimensões



Especificações técnicas

Consumo de Corrente	500mA/12VCC a 20°C 250mA/24VCC a 20°C
Tensão de Operação	12 VCC, na versão com Buzzer
Temperatura de operação	-10 °C a 55 °C (14 °F a 131 °F)
Umidade	0% a 95%, sem condensação de água
Força de Atração	272Kg (~300Kg)
Acabamento	Alumínio Anodizado
Dimensões	288 C x 26 L x 42 A mm
Composto	Composto Epoxi E87252 (S), UL94V-0
Sensor de Atracção	SPDT 3A@12VCC
Material	Placa de Atração folheado a Zinco e o magneto com acabamento especial contra ferrugem.
Peso Líquido	2,0 kg

Buzzer

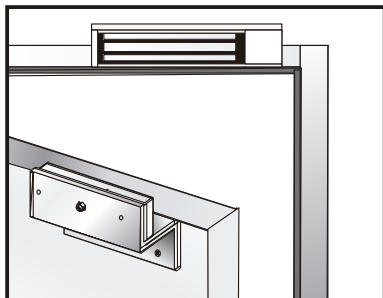
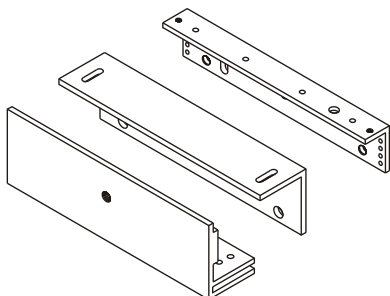


A função de buzzer funciona como um feed back local para o usuário caso a porta permaneça aberta por mais tempo que o configurado (1 a 20 segundos)

Suportes para fechadura ACS-1000BZ

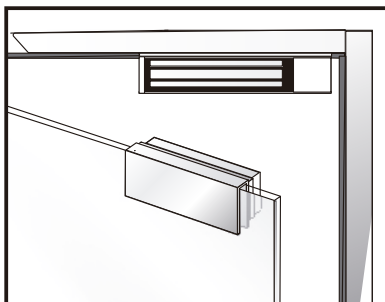
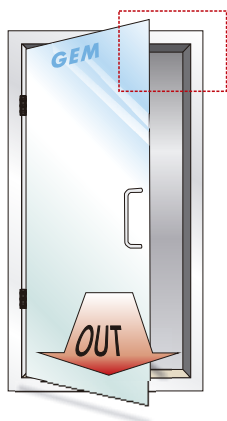
Suporte ACS-LZ300

Para portas que abrem para dentro

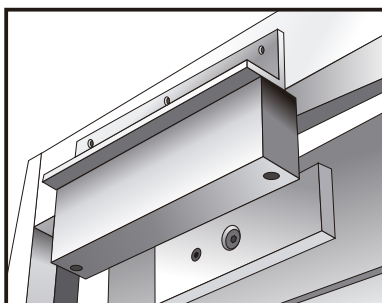
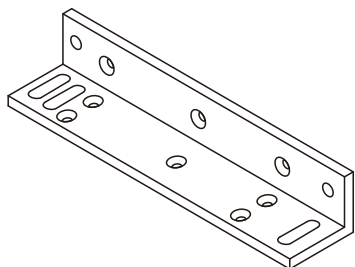


Suporte ACS-UBK300

Para portas de vidro para portas de 10 a 12mm de espessura



Suporte ACS-L300



Garantia

O ACS-1000BZ da Acess-e possui garantia de um ano a contar da data de sua compra contra vícios de qualidade e defeitos de fabricação. (Garantia válida na modalidade balcão)